

# Z900RSワンメイクレース

## 開催日

2023年4月16日(日)/6月4日(日)/9月10日(日) スーパーサンデーフェスタにて開催

## 開催会場

SPA直入コース(左回り 1.43km)

## 主催者

SPA直入スポーツクラブ

## レース形式

スプリント(12周回) ※決勝中のベストタイムによるタイムレースとする。

- ・EXP:決勝ベストタイム～40秒台(50秒切った方)
- ・OVER50:決勝ベストタイム50秒～52秒台
- ・OVER53:決勝ベストタイム53秒～55秒台
- ・OVER56:決勝ベストタイム56秒～

## ライダーの参加資格について

当該年有効なMFJ競技ライセンス(国際・国内・フレッシュマン・ジュニア)をお持ちの方  
本大会の趣旨、競技規則、誓約書の内容を理解し遵守できる方。

※ライダーが満18才未満の場合、参加申込書の誓約書欄に親権者又は保護者の署名と実印の捺印とその  
印鑑登録証明書(3ヶ月以内に取得したもの)が必要となる。

※印鑑登録証明書は、年間一度の提出で可とする。

## ピットクルーの登録義務、および参加資格について

ライダー1名に対し、1～3名のピットクルー或いはヘルパー(耐久は、1チーム5名まで)を  
登録しなければならない。同一チーム掛け持ち可能とする。

監督(チームの総責任者)は、ピットクルー・ヘルパー・ライダーとの兼任可

ピットクルーには、当該年度有効なMFJピットクルーライセンスが必要。ヘルパーには必要無し。

ピットレーン側ピット前作業エリアでの作業、プラットホームでの作業(サインボード等)には、  
ピットクルーライセンスが必要となる。

パドック・ピット内のみでの作業・ライダーサポートの方は、ヘルパー登録としピットクルーライセンスは、  
必要無しとし、登録は何れも、16才以上の方に限られる。

## SPA直入/オートポリスコースライセンス未取得の方のスポーツ走行について

暫定ライセンス(5,000円)の取得が必要となる。

有効期限は、レース開催日前週の金曜日～レース開催日の10日間、スポーツ走行料金は、  
会員走行料+(1本券:ゲストフィー1,100円、フリー券(SPA直入のみ):プラスゲストフィー3,300円)  
となる。

共通化された(SUGO・岡山国際サーキット)会員の方は、暫定ライセンス取得義務は無しとする。

年間を通し、上記料金にて走行可能。※暫定及び共通共に講習が必要となるため予め予約が必要となる。

## 参加申込方法・申込期間・参加料

### (1)参加料

#### SPA直入・オートポリスコースライセンス会員

	合計
早期割引料金	12,000円
早期割引期限以降	15,000円

## 非会員

	合計
早期割引料金	15,000円
早期割引期限以降	18,000円

(2)申込期間は、以下の通りとする。

開催日	大会名	早期割引申込期限	申込締め切り	申込決済期限
4月16日	SPRING	3月7日(火) ~3月24日(金)	3月27日(月)	8月21日(日)
6月4日	PreSUMMER	4月25日(火) ~5月5日(金)	5月15日(月)	5月21日(日)
9月10日	AUTUMN	8月1日(火) ~8月11日(金)	8月21日(月)	8月27日(日)

1) 参加申込期間は、上記の通りとする。

但し、やむを得ぬ事情によりその他の方法でのエントリーを希望する場合は、事務局に直接連絡をし、事務局より指示された方法で参加申込をすること。その場合でも、上記に定められた参加申込期間は厳守すること。

WEB以外の方法でのエントリーについては、事務手数料1,000円(税込)が別途必要となる。

尚、申込締め切り以降の出場取り消しは不可とする。

WEBエントリー先



[https://www.ms-event.net/apweb/user/?a=race.race\\_entry\\_list](https://www.ms-event.net/apweb/user/?a=race.race_entry_list)

2) ライダーが満18才未満の場合、参加申込書の誓約書欄に親権者又は保護者の署名と実印の捺印とその印鑑登録証明書(3ヶ月以内に取得したもの)が必要となる。

※印鑑登録証明書は、年間一度の提出で可とする。

## 傷害保険制度について

レース中の転倒などにより負傷された場合、下記傷害保険或いは見舞金制度が適用される。

※(掛金は、ライセンス料或いはエントリー料に含まれる)

ライセンス	保険種類
SPA直入及びオートポリスライセンス会員	MFJスポーツ安全保険 + AP・SPA直入スポーツ安全保険(A1・C・B) <a href="https://www.sportsanzen.org/hoken/kubun/kubun_i.html">https://www.sportsanzen.org/hoken/kubun/kubun_i.html</a>
共通(岡山国際/SUGO)・暫定ライセンス	MFJスポーツ安全保険

## 車両規則

出場車両は、Z900RS(2018年モデル以降)とし、エンジン・フレームはスタンダードの外観を維持していること。

下記基本仕様に適合した状態で改造範囲は制限無しとする。(過給装置の取付不可)

## 基本仕様

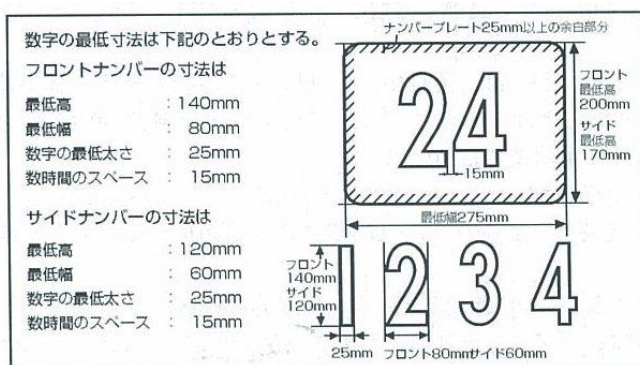
(1)フレームの定義

①フレームとは、エンジンが取り付けられている部分を中心にステアリング取り付け部分とリヤサスペンションの取り付け部分を含む構造全体をいう。

- ②シートを取り付けるためのサブフレームは、フレーム本体に溶接されている場合はフレームとみなし、ボルトオン(脱着可能)のものはフレームとみなさない。

(2)ナンバープレート

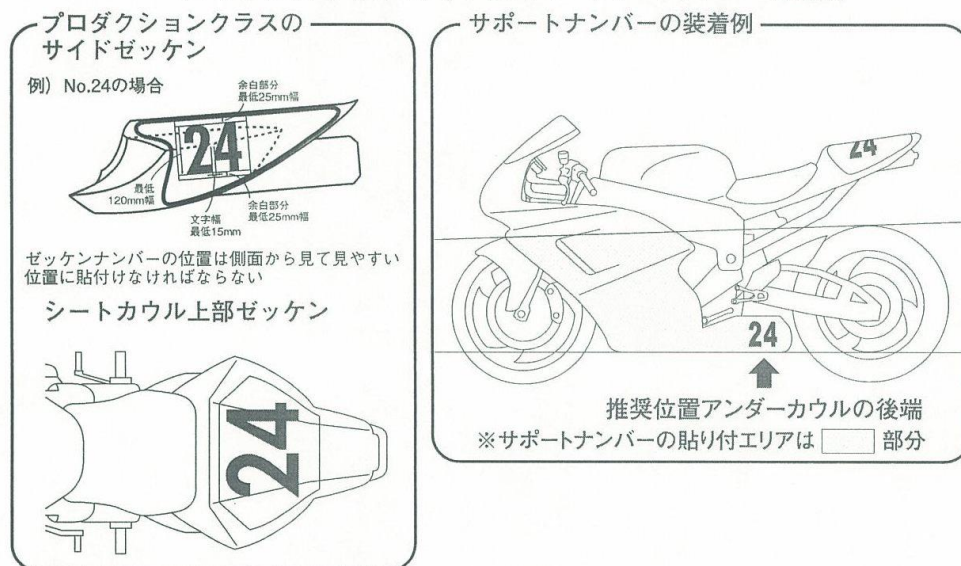
- ①ナンバープレートは長方形で頑丈な材質でできていなくてはならない。最低寸法は275mm×200mm とする。
- ②プレートは平面から50mm 以上カーブ(突出)してはならない。また、カバーされたり曲げたりされてはならない。
- ③1枚のプレートがフロントに、垂直面から後方に向かって30° 以内の角度で傾斜して固定されなければならない。他の2枚はモーターサイクルの両側に、外に向かって垂直に固定されなくてはならない。
- ④ナンバープレートははっきりと見えるように装着され、モーターサイクルのいかなる部分、またはライダーが自分のシートに座った時に身体で隠れてしまわないようにしなくてはならない。
- ⑤ナンバープレートの数字の間に穴を開けることができる。しかし、どのような状況においても数字自体に穴を開けてはならない。穴の部分も規定の色に見えなくてはならない。
- ⑥別個のナンバープレートを装着する代わりに、ボディーまたはストリームライニングに同寸法のスペースをつや消し色でペイントするか、あるいは固定してもよい。
- ⑦数字ははっきり読めるように、また、太陽光線の反射を避けるために、地の色同様につや消しで書かれなければならない。また、数字の最低寸法は次のとおりとする。



数字の書体は、Futura Heavyを基準とするゴシック体とする。  
また、影付き文字などは認められない。

**Futura Heavy** 0123456789

プロダクションクラスのサイドゼッケン+サポートナンバーの装着例



- ⑧アンダーカウルの左右両面にサポートナンバーを付けなければならない。  
サポートナンバーの貼り付け位置は、アンダーカウル内で、前後のタイヤの上端を結ぶ線の下部内とし、アンダーカウル後端部を推奨位置とする。  
サポートナンバーの最低寸法は、2桁ゼッケン幅 185 mm×高さ 150 mm、3桁ゼッケンの最低幅は 260 mm

とする。ナンバーの地色は、自由とし、文字の色は黒か白文字とする。いかなる場合においても、文字は判別しやすいようにしなければならない。ナンバーをつけるためのアンダーカウルの形状変更は認められる。アッパーカウルとアンダーカウルの分割位置も変更可能とする。

- ⑨正規のナンバーと混同する恐れのあるその他のナンバープレート、またはマーキングは競技会の開始前にすべて取り外されなくてはならない。
- ⑩すべてのナンバープレートの周囲には最低25mmの余白が残され、ここにはいかなる広告も表示されてはならない。この規則に適合していないナンバープレートを装着しているモーターサイクルは、車検長によりレース参加の許可を得ることができない。
- ⑪ナンバープレートの地色および数字の蛍光色は禁止とする。
- ⑫ナンバープレートの色は自由とする。

ただし、地色と数字は反対色とし明確に認識できるようにすること。

#### (3)レースのために取り外さなければならない部品

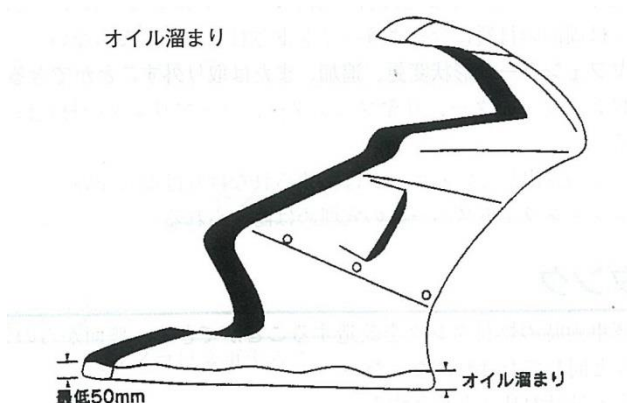
- ①ヘッドライト／テールライト／ウインカー／リフレクター
- ②ナンバープレートと、リヤフェンダーと別体式の場合のナンバープレートブラケット
- ③セーフティーバー／センタースタンド／同乗者用フットレスト／クラブレール
- ④ホーン
- ⑤その他車検時に安全上取り外しを指示された部品

#### (4)ボディーワーク

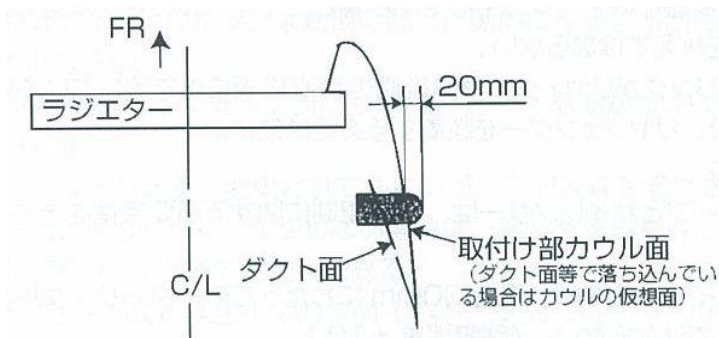
- ①ロードレースにおけるモーターサイクルは、荷重がかからない状態において、タイヤ以外のいかなる部分も地面に触れることなく、垂直線から50°の角度に傾斜することができなくてはならない。
- ②フロントホイールは(タイヤを除く)、フロントフェンダーに隠れる部分を除き、サイドからはっきりと見えなくてはならない。
- ③カウルのいかなる部分もフロントホイールアクスルから前方100mmを通る垂直線より前にあってはならない。フロントフェンダーはカウルとはみなされない。ただし、メーカー出荷時の状態で基準に合致していない場合は、メーカー出荷時の形状を維持していることを条件に認められる。
- ④車両のいかなる部分もリヤタイヤの最後端を通る垂直線の後部にあってはならない。ただし、メーカー出荷時の状態で基準に合致していない場合は、メーカー出荷時の形状を維持していることを条件に認められる。
- ⑤エアフォイル、またはスポイラーは、それがフェアリングまたはシートと一体構造になっている場合に限り取り付けることができる。これは、フェアリングの幅を越えてはならないうえ、ハンドルバーの高さを越えてはならない。
- ⑥尖っているエッジは、少なくとも半径8mmの丸みを持たせなくてはならない。
- ⑦ウインドスクリーンの先端と、全てのフェアリングの露出部分の先端は丸められていなくてはならない。
- ⑧通常のライディングポジションにおいてライダーは後方の両側および上から全体(腕の前部を除く)が視認されなくてはならない。ライダーの顔またはヘルメットとフェアリング(ウインドスクリーン含む)との間の最低スペースは100mmとする。この規則の適用を免れるために透明な材質を使用することは禁止される。
- ⑨いかなる場合においてもフェアリングの最大幅は600mmを超えてはならない。
- ⑩ライダーシートの後部の高さは最高150mmとする。この高さは、シートの固いベースの最下部から、ライダー後方のフェアリングの最上部までを測った場合のものである。
- ⑪ハンドルバーの位置がどこにあっても、フェアリングとハンドルバー先端あるいはステアリング・ステム、およびそれに装着されている装備類との間隔は最低20mmなくてはならない。
- ⑫ナンバープレートが固定されている前部の傾斜角度は垂直面から後部へ30°以上あってはならない。
- ⑬シートまたはその後方にあるいかなる部分(排気系を除く)の幅も450mm以上あってはならない。
- ⑭燃料タンクのキャップは、燃料タンクの外観形状からはみ出さないように、また転倒の際に外れることがないように取り付けられなくてはならない。2000年以降に生産された車両のみ適用。
- ⑮エンジンおよびその他すべての電気部品を停止することのできる効果的なイグニッションキルスイッチがハンドルバーのグリップを握った状態で手の届く範囲に取り付けなければならない。
- ⑯全ての4ストローク車両については、エンジンの破損または故障時に、エンジンに使用されるエンジンオイルおよびエンジンクーラント総量の最低半分(最低2リットル)をアンダーカウルで保持できる構造でなければならない。端部の折り返しの高さは最低50mmとする。内部には吸収材および耐火素材が装着

されていることが望ましい。

※ハイウエスタークラス等、レース用アンダーカウル以外の場合は汎用アンダートレイの装着でも可。

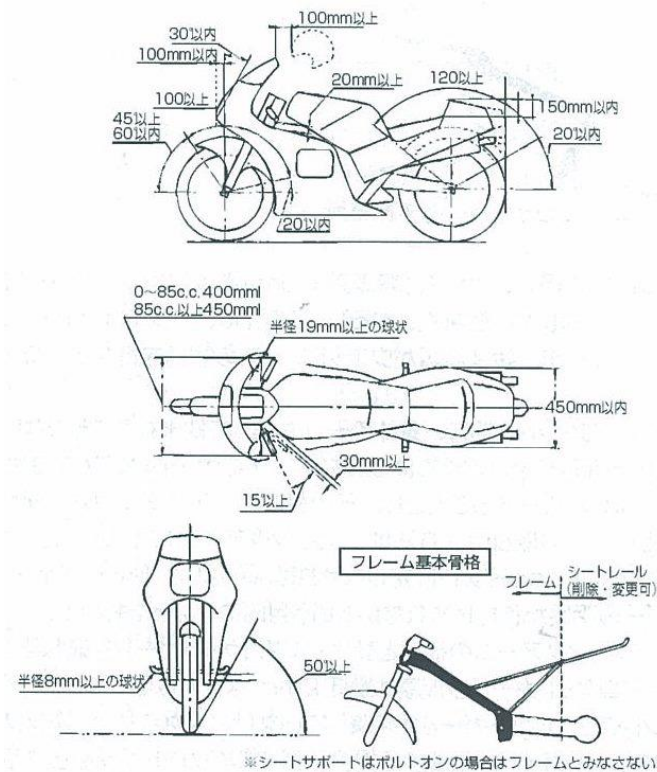


- ⑰アンダーカウルには直径20mm(許容誤差+ 5mm)の水抜き用の孔を最低1個は設けなくてはならない(孔は2個までとする)。この孔は、ドライコンディションの時は閉じられていなければならない、競技監督がウエットレースの宣言を行なった時のみ開けることができる。
- ⑱チェーンとリヤスプロケットの間に、身体の一部が誤って挟まれることのないように、リヤスプロケットガードを取り付けなくてはならない。そのガードは、スプロケットとドライブチェーンの噛合部をカバーすることとし、その材質は、アルミニウム、頑強なプラスチックまたは樹脂とし、その取り付け方法は、スイングアームにボルトオンまたは溶接し、安易に脱落したりしないよう確実に固定しなければならない。形状はチェーンとスプロケットの間にライダーの手足が巻き込まれないという目的にかなったもので、かつシャープエッジでないこと。スイングアームの補強とリヤスプロケットガードを兼ねることは認められない。リヤスプロケットガードの板厚は最低2mm なければならない。
- ⑲車両にはフロントスプロケットガードが装着していなければならない。逆シフトにする際に、フロントスプロケットガードが干渉する場合、最小限のカットが認められる。ただし、本来の機能が果たせなくなるようなカットは認められない。
- ⑳転倒時の車両のダメージを最小限に抑えるためフレームにプロテクティブコーンの取り付けを認める。プロテクティブコーンはフェアリング表面より突き出し量を20mm までとし、先端は半径10mm 以上の曲面で面取りされていなければならない。また、プロテクティブコーンにエンジン保護以外の機能を持たせることは禁じられる。



#### (5)フロントフェンダー、リヤフェンダー

- ①フェアリングがある場合、フェンダーは必要とされない。フェアリングが無い場合にはフェンダーが必要とされる。
- ②フェンダーはタイヤの両側方に張り出していなければならない。
- ③フロントフェンダーは、ホイールの周囲を最低100° に渡ってカバーしていなければならない。また、下図記載の角度の範囲内でなければならない、その部分はホイール自体がカバーされてもよい。



- ④フロントフェンダーの前端とホイールの中心を結ぶ線と、ホイールの中心を通る水平線の作り出す角度は45°と60°の間でなくてはならない。フェンダーの後端とホイール中心を結ぶ線と、ホイールの中心を通る水平線の作り出す角度は20°を越えてはならない。
- ⑤リアフェンダーは、ホイールの周囲を最低120°に渡ってカバーしていなくてはならない。
- ⑥リアフェンダー後端とホイールの中心を結ぶ線と、ホイールの中心を通る水平線の作り出す角度は20°を越えてはならない。
- ⑦フェアリングがある場合、マッドガードは必用とされない。フェアリングがない場合にはマッドガードが必用とされる。
- ⑧シートのフェアリングがリアタイヤの後側の垂直接線にまで達している場合には(許容誤差±50mm)、リアフェンダーを装着する必要は無い。
- (6)エキゾーストパイプ
- ①エキゾーストパイプとサイレンサーは、音量規制に関する必要条件を全すべて満たさなくてはならない。
- ②排気ガスは後方に排出しなければならないが、ほこりを立てたり、タイヤやブレーキを汚したり、他のライダーに迷惑をかけるような放出方法であってはならない。
- ③エキゾーストパイプの後端は、リアタイヤの垂直線より後ろにあってはならない。
- (7)ハンドルバー
- ①ハンドルバーの最低幅は450mmとする。
- ②ハンドルバーの最低幅はグリップの外側の先端から、反対側のグリップの外側先端までの距離で測定される。
- ③ハンドルバーの先端が露出される場合は、固形物質を詰めるか、ゴムでカバーされていなければならない。
- ④ハンドルバーの中心線、または中央位置から両側への回転角度は、最低各15°以上なくてはならない。
- ⑤フェアリングがある場合、ハンドルバーがどの位置にあってもフロントホイールがフェアリングに接触してはならない。
- ⑥ライダーの指が挟まれないようにするために、ハンドルを左右いっぱい切ってもハンドルバー(レバーを含む)と燃料タンクの間で最低30mmの間隔があるように、ストッパー(ステアリングダンパー以外のもの)を取り付けなくてはならない。
- ⑦ハンドルバー・クランプは、ハンドルバーが折れやすい部分ができないように、丸みをつけて製作しなくてはならない。
- ⑧軽合金ハンドルバーの溶接による補修は禁止される。

#### (8)コントロールレバー

- ①すべてのハンドルバー・レバー類(クラッチ、ブレーキ等)は、原則として端部がボール状(このボールの直径は最低19mm)でなくてはならない。このボールを平たくすることも認められるが、どのような場合も端部は丸くなっていてはならない(この平たくした部分の厚みは最低14mm とする)。レバー端部は、レバーと一体構造に固定されていなくてはならない。
- ②コントロールレバー(フットレバーおよびハンドレバー)は、それぞれ別個のピボットに設けられなくてはならない。
- ③ブレーキレバーがフットレストの軸に設けられる場合、どのような状況においても作動できなくてはならない。例えば、フットレストが曲がった、あるいは変形したというような状況においても作動できなくてはならない。

#### (9)スロットルグリップ

スロットルグリップは、手を離れた時に自動的に閉じるものでなくてはならない。

#### (10)フュエルインジェクション

ECUは、内部のプログラム及びデータを含めユニットの変更及び交換が認められる。サブコンピュータの取付追加も認められる。

#### (11)フューエルポンプ

- ①電動式フューエルポンプは転倒の際に自動的に作動する回路遮断システムを備えていなければならない。
- ②車検の時にテストできるように回路遮断のテスト機能が設けられなければならない。

#### (12)フットレスト

- ①フットレストは改造・変更されてもよいが、下記条件を満たさなければならない。ただし車両公認時から改造・変更しない場合は、突起物を取り外し車検長の許可を得れば、下記仕様を満たさなくても使用できる。
- ②ブラケットの改造、変更によりフットレスト/フットコントロールの位置は移動してもよいが、ブラケットは元の取り付け位置に固定しなければならない。
- ③フットレストの先端は、最低半径8mm の中空でない一体構造の球状になっていなければならない。
- ④折りたたみ式の場合は自動的に戻るようになっていなければならない。
- ⑤スチール製フットレストで折りたたみ式でない場合、その先端にはプラスチック、テフロンあるいはそれと同等の材質でできた先端(プラグ)が固定されていなくてはならない。(最低半径8mm)

#### (13)ブレーキ

- ①すべてのモーターサイクルは最低2つの効果的なブレーキ(各ホイールに1つ)がなくてはならず、これは独立してホイールと同心的に作動しなくてはならない。
- ②交換されるブレーキディスクの材質は、鉄素材でなければならない。
- ③メーカー出荷時と異なるパーツを使用する場合は、十分な強度のボルト等を使用すること。
- ④他の車両との接触等の場合にブレーキレバーが作動しないようにブレーキレバープロテクション装備を義務付けとする。ただし、スロットルグリップの作動に支障がないように注意すること。また、クラッチレバープロテクションの装備も認められる。
- ⑤レバープロテクションの最大幅は、取り付け部を含めて左右のグリップラバーエンドから50mm以上突出していないこと。形状は自由とするが、鋭利な部分やエッジがない状態で、取り付け方法は方持ちタイプに限定される。レバープロテクションの材質は、樹脂製(ただし、カーボン、ケブラーは禁止)または、アルミニウム製に限定される。

#### (14)ホイール、リム、タイヤ

- ①メーカーが出荷した一体構造ホイール(キャスト、モールド、リベット)または従来の脱着式リムに対して、スポーク、バルブまたは安全ボルト以外へはいかなる改造も禁止される。ただし、タイヤがリムから外れることを防ぐために使用される、テンションスクリューは例外とする。
- ②一般市販タイヤでE マークまたはDOT マークまたはJISの認定マークの表示がなければならない。タイヤトレッド主溝の深さは、最低でも2.5mmでなければならない。
- ③タイヤへの追加加工(ハンドカット等)は禁止される。
- ④レインタイヤは、EマークまたはDOTマークまたはJISの認定マークの表示がなくても良いが「NOT FOR HIGHWAY USE」または「NOT FOR HIGHWAY SERVICE」と表示されていなければならない。

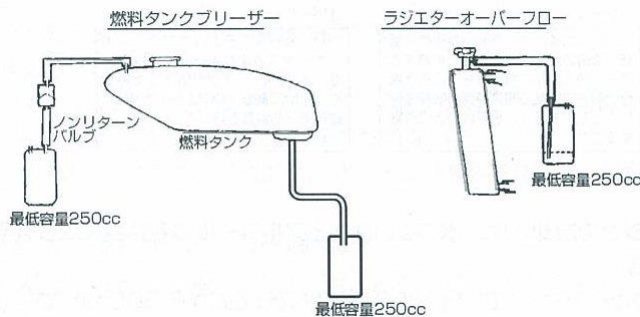
#### (15)スプロケット/チェーン

フロント(ドライブ)スプロケット、リヤ(ドリブン)スプロケット、チェーンの変更は許可される。チェーンサイズは、基本公認車両と同じサイズのものに限定される。

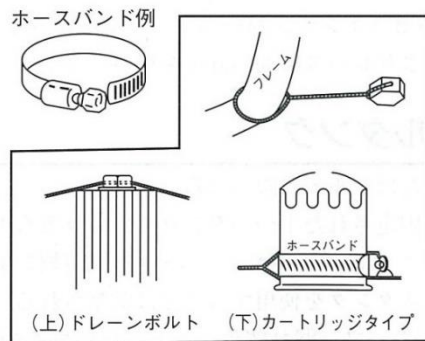
また、つなぎ目にはクリップの使用を禁止し、カシメをすること。

(16)フューエルタンク、オイルタンク、リザーバタンク

- ①一般市販車ベース車両は24リットルまでとする。
- ②燃料は、マシンにしっかりと固定された1つのタンク内に入れるものとする。
- ③シートタンクおよび補助タンクは禁止される。給油のために容易に脱着できる取り替えタンクを使用することは厳禁される。
- ④燃料タンクの材質は、金属製のものとする。カーボンファイバー、アラミドファイバー、またはファイバーグラスの材質の使用は許可されない。
- ⑤加工されたタンクには、防爆材を完全に充填すること。
- ⑥燃料タンクブリーザーパイプには、ノンリターンバルブを取り付けなくてはならない。これは、適切な耐油性のある材質でできた、最低容量250cc のキャッチタンクに放出されるようになっていなくてはならない。



- ⑦燃料タンクフィルターキャップおよびオイルフィルターキャップは、閉じた状態で漏れないようになっていなくてはならない。さらにこれらはいかなる場合においても誤って開くことのないように完全にロックされていなくてはならない。
- ⑧全てのドレーンプラグはワイヤーロックしなければならない。外部オイルフィルタースクリューおよびオイルフィルターボルトでオイルパンに進入するもの、オイルクーラー、フロントフォークドレンボルト等のオイル供給パイプについても全て安全にワイヤーロックされていなくてはならない。

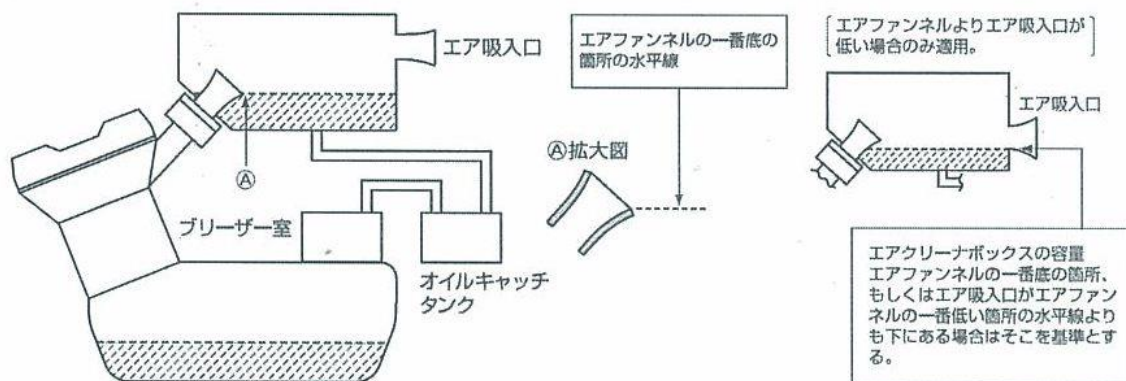


- ⑨全ての車両はクローズドブリーザーシステムを採用しなければならない。オイルブリーザーラインはエアクリーナーボックスまたはエアクリーナーボックスおよびオイルキャッチタンクに連結され、これに排出される構造となっていること。
- ⑩エアクリーナーボックスで1000 ccを確保されない場合、耐油・耐熱性の材質でできたオイルキャッチタンクを取り付けることとし、合計で1000 cc以上を確保していなければならない。(エアクリーナーボックス単体で1000cc 以上確保できる場合は、オイルキャッチタンクの装着は免除される)
- ⑪オイルブリーザータンクとして認められるエアクリーナーボックスの容量は、エアファンネルもしくは吸入口の一番低い所の水平線より下の容量とする。キャッチタンクの容量は、オイルキャッチタンクが最低500cc、オイルキャッチタンクとエアクリーナーボックスの合計で1000ccとする。
- ⑫エアクリーナーボックスの下部に排出穴が開いている場合、オイルが受けられるように塞がれていなければならない。
- ⑬エアクリーナーボックスおよびオイルキャッチタンクは、競技前に空にしなければならない。
- ⑭ブリーザーシステムのパイプ類の締め付けは、金属製バンドを使用すること。



⑮ブリーザーシステムのパイプ類は、耐油性のある素材であること。

4ストロークエンジンのブリーザーシステム



(17)燃料／オイルの混合液、冷却水

- ①全ての車両には、MFJの定める無鉛ガソリンが使用されなくてはならない。  
(AVガス、航空機用燃料の使用は禁止される)
- ②競技に使用できるガソリン  
競技用ガソリンとは一般公道用市販車に使用するための通常のガソリンスタンドにて購入できるもの、  
或いはMFJ公認サーキットのガソリンスタンドにて購入できるガソリンとする。  
(スーパーサンデーフェスタではSPA直入で購入できるガソリンに限る)
- ③競技用ガソリンは下記MFJの定める仕様以内(無鉛ガソリン)に制限される。  
鉛の含有量は0.013g/l以下であること。リサーチオクタン価が100.0( RON)、モーターオクタン価が  
89.0( MON)以下であること。密度は15°Cにおいて0.725g/ml~0.780g/mlであること。
- ④競技用ガソリンには販売時に混入されている以外のいかなるものも添加されてはならない。ただし、一般に  
販売されているスタンダード潤滑油および1.5%以下のアルコール(燃料精製中に混入されているもの)  
に限る)については認められる。(2st車両以外)
- ⑤水冷エンジンの冷却水は、水あるいは水とアルコールの混合物に限られる。

(18)音量規制

- ①計測のためのマイクロフォンの位置は排気管後端から500mm で、かつ中心線から後方45° で排気管と  
同じ高さとする。ただし、高さが200mm 以下である場合は45° 上方の点で行う。
- ②ノイズ・テストの際、ギャボックスにニュートラルがないマシンは、スタンドに載せた状態で測定を受けなくては  
ならない。
- ③規制に適合しているサイレンサーには車検にてマークが付けられ、車検後にサイレンサーを変更することが  
禁止される。ただし同様に車検合格し、マークを受けたスペア・サイレンサーに関しては例外とする。
- ④ギャはニュートラルとしてエンジンを回転させ、所定のrpm 域に達するまでエンジンの回転を増してい  
なくてはならない。測定は所定のrpm に達した時に行うものとする。
- ⑤音量測定は、下記固定回転数方式が適用される。エンジン型式および排気量ごとに、エンジンストロークは  
ほぼ同等と見なされるので、測定は下記固定回転数にて実施する。(簡易的測定方法)

エンジン形式	排気量	1気筒	2気筒	3気筒	4気筒
4ST	125~250cc	6,000RPM	7,500RPM		10,500RPM
	251~400cc	5,000RPM	6,500RPM	7,000RPM	8,000RPM
	401~600cc	5,000RPM	5,500RPM	6,500RPM	7,000RPM
	601~750cc	5,000RPM	5,500RPM	6,000RPM	7,000RPM
	750cc以上		5,500RPM	5,500RPM	6,000RPM
2ST	125cc	7,000RPM			
	250cc		7,000RPM		

	500cc		5, 500RPM	7, 000RPM	7, 000RPM
--	-------	--	-----------	-----------	-----------

- ⑥2気筒エンジンの音量計測は、各エキゾーストパイプの先端で測定される。
  - ⑦規制値をオーバーしているマシンは、レース前車検において再度測定を受けることができる。
  - ⑧バンケルエンジンの場合の測定回転数は、6,000rpm とする。
  - ⑨rpm は、エンジンのストロークに相応するピストンの平均速度に基づく次の式にて求められる。
  - ⑩所定のエンジン回転数(rpm) = 30,000 × ピストンスピード(m/s) / ピストンストローク(mm)
  - ⑪音量規制値  
4ストローク・エンジンについては11m/sec で測って105dB/A までとする。  
レース終了後は3dB/A の許容誤差が認められる。
  - ⑫音量測定は気温20° を基準とする。気温10° 以下の場合許容誤差+ 1dB/A が認められる。気温0° 以下の場合許容誤差+ 2dB/A が認められる。
  - ⑬音量測定方法で、ここに記載されていない項目はFIM 規則による。
- (19)テレメトリー
- ①動いているモーターサイクルへ情報を伝える、または動いているモーターサイクルから情報を得ることは禁止される。
  - ②マシンには、公式シグナリングデバイスの搭載が必要とされる可能性もある。自動ラップ計時デバイスは“テレメトリー”とはみなされない。
  - ③自動ラップ計時デバイスは、公式計時方式、および装備を妨げてはならない。

主宰者及びお問い合わせ先

主催者	参加申込先及びお問合せ先
<ul style="list-style-type: none"> <li>●SPA直入 〒878-0403 大分県竹田市直入町大字上田北字浦原510-15</li> <li>●SPA直入スポーツクラブ(SNSC) 〒878-0403 大分県竹田市直入町大字上田北字浦原510-15</li> </ul>	<ul style="list-style-type: none"> <li>●(株)オートポリス SPA直入 〒878-0403 大分県竹田市直入町大字上田北字浦原510-15 TEL 0974-75-3191 FAX 0974-75-3195 スーパーサンデーフェスタ大会事務局宛</li> </ul>
<p>お申込は弊社WEBエントリーをご利用ください。  <a href="https://www.ms-event.net/apweb/user/?a=race.race_entry_list">https://www.ms-event.net/apweb/user/?a=race.race_entry_list</a></p>	

その他の規則はスーパーサンデーフェスタ特別規則書に準ずる

炎🔥 ジョーイ!!!

**SP**  
**NADIRI**  
YOUR RACING COURSE