

2024 九州エンデュランスフェスタ

共通車両規則

本規則は、(株)オートポリス SPA直入にて開催される
2024 九州エンデュランスフェスタ 共通の車両規則として定められ、この規則に基づいて開催される。

第1条 出場車両

- (1) 排気量115cc 以上250cc 以下(NEO STANDARD312cc以下)の4ストローク・4気筒以下の車両で、ホイールリムサイズが16インチ以上の車両とし、第3条に合致していなければならない。ただし、ターボチャージャーなどの過給装置の取り付けは許可されない。
- (2) NEO STANDARDクラスは、上記(1)の規定は適用されず、主催者より公認された車両(7)で第2条に合致していなければならない。
- (3) (1) に該当する車両であっても2024MFJ 国内競技規則付則29(MFJ 公認制度)により、スポーツ専用市販車として公認された車両およびKTM Moto3GPR(M32)並びにHonda NSF250R(MR03)のフレームもしくはエンジン、またはその双方を使用した車両は出場できない。一般的にいうGP-MONO・J-GP3 車両は出場を認めない。ただし、Honda CBR250R(MC41)レースベース車を除く。
- (4) 参加者がオリジナルのフレームを製作し使用する場合は、必ずエントリー前に、事務局に申請すること。事務局の判断にて出場を認めない場合もある。
- (5) オリジナルフレームとは、参加者自身が製作したフレームもしくは、少量市販車および市販車のフレームの重要部分(メインフレーム・エンジンマウント・ピボット位置等)を加工したものを指す。オリジナルフレームの最終的な判断は、事務局が行う。
- (6) 上記(4)申請がなされた場合、事務局は、その車両の属するクラスを決定したり、ハンディキャップを決定することができる。決定されたクラスおよびハンディキャップは遅くとも参加受理書発送までに当該エントリーに通知され、参加受理書と共に公式通知にて公示される。また、公式予選の正式結果発表後、事務局が必要と認めた場合、決定されたクラスおよびハンディキャップを変更する場合がある。その場合、決勝グリッド発表以前に当該エントリーに通知され、公式通知にて公示される。
- (7) (1)の規定を満たした上で、車両の性能に基づき下記表の通りクラス分けを行う。

気筒数	2気筒		単気筒	
冷却方式	水冷	空冷	水冷	空冷
250cc未満	WT	AT	WS	AS

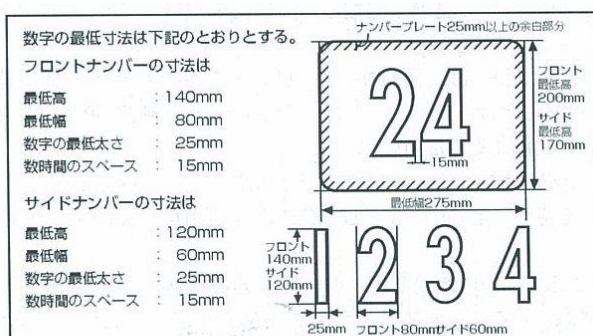
※上記クラス(WT・AT・WS・AS)は、第3条車両基本仕様を満たした車両の改造オープンクラスとなります。

NEO STANDARDクラス	メーカー	車名	型式・車種
NST-Ninja	kawasaki	Ninja250R	EX250K/EX250L/EX250P
NST-SL	kawasaki	Ninja250-SL	BK250A
NST-ZX	kawasaki	NinjaZX25R	ZX250E
NST-CBR	HONDA	CBR250R	MC41(その他仕向地違い車両も認める)
NST-R25	YAMAHA	YZF-R25	RG10J/RG43J
NST-G310R	BMW	G310R	2BL-G31AA
NST-GR200R	GPX	DEMONGR200R	GR200
	Kawasaki Z系はエンジン形式に見合った Ninja クラスとする。		

(8) 参加車両のクラスは、参加申込みの際に申告すること。これに誤りがあった場合、ペナルティーの対象となる。

(9) ナンバープレート

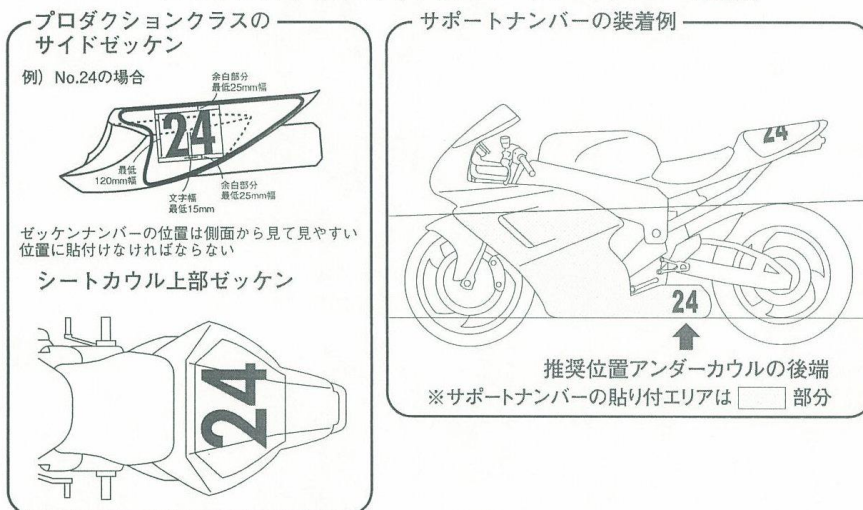
- ①ナンバープレートは長方形で頑丈な材質でできていなくてはならない。最低寸法は275mm×200mm とする。
- ②プレートは平面から50mm 以上カーブ(突出)してはならない。また、カバーされたり曲げたりされてはならない。
- ③1枚のプレートがフロントに、垂直面から後方に向かって30° 以内の角度で傾斜して固定されなければならない。他の2 枚はモーターサイクルの両側に、外に向かって垂直に固定されなくてはならない。
- ④ナンバープレートははっきりと見えるように装着され、モーターサイクルのいかなる部分、またはライダーが自分のシートに座った時に身体で隠れてしまわないようにしなくてはならない。
- ⑤ナンバープレートの数字の間に穴を開けることができる。しかし、どのような状況においても数字自体に穴を開けてはならない。穴の部分も規定の色に見えなくてはならない。
- ⑥別個のナンバープレートを装着する代わりに、ボディーまたはストリームライニングに同寸法のスペースをつや消し色でペイントするか、あるいは固定してもよい。
- ⑦数字ははっきり読めるように、また、太陽光線の反射を避けるために、地の色同様につや消しで書かれなければならない。数字の最低寸法は次のとおりとする。
- ⑧数字の最低寸法は次の通りとする。



数字の書体は、Futura Heavyを基準とするゴシック体とする。
また、影付き文字などは認められない。

Futura Heavy 0123456789

プロダクションクラスのサイドゼッケン+サポートナンバーの装着例



- ⑨アンダーカウルの左右両面にサポートナンバーを付けなければならない。
サポートナンバーの貼り付け位置は、アンダーカウル内で、前後のタイヤの上端を結ぶ線の下部内とし、アンダーカウル後端部を推奨位置とする。
サポートナンバーの最低寸法は、2桁ゼッケン幅 185 mm×高さ 150 mm、3桁ゼッケンの最低幅は 260 mm とする。ナンバーの地色は、自由とし、文字の色は黒か白文字とする。いかなる場合においても、文字は判別しやすいようにしなければならない。ナンバーをつけるためのアンダーカウルの形状変更は認められる。アッパーカウルとアンダーカウルの分割位置も変更可能とする。
- ⑩正規のナンバーと混同する恐れのあるその他のナンバープレート、またはマーキングは競技会の開始前

にすべて取り外されなくてはならない。

- ⑪すべてのナンバープレートの周囲には最低25mmの余白が残され、ここにはいかなる広告も表示されてはならない。この規則に適合していないナンバープレートを装着しているモーターサイクルは、車検長によりレース参加の許可を得ることができない。
 - ⑫ナンバープレートの色は自由とする。
ただし、地色と数字は反対色とし明確に認識できるようにすること。
 - ⑬ナンバープレートの地色および数字の蛍光色は禁止とする。
- (10)車両には確実に作動するスタート装置が装着されていなくてはならない。
(11)スペアマシン(予備車両)を登録することはできない。

第2条 NEO STANDARD(ネオスタンダード)車両基本仕様

全ての車両は全ての要素において本仕様に適合してはならない。

本規則に明記されていない、または許可されていないものについては一切改造、変更は許可されない。

ただし公認された車両が本規則の仕様に合致しない場合は、公認車両の仕様が優先される。

用語の定義:改造=オリジナルパーツ(車両公認時に装着されたもの)に対し切削、追加、研磨を行う行為

変更=オリジナルパーツ(車両公認時に装着されたもの)を、他のパーツに置き換える行為

材質=「鉄、アルミニウム、マグネシウム、カーボンなど」の分類を指し、製造方法まで規制するものではない。

各材質は、各々の材質を主成分としたものである。

材質については、必要に応じて製造方法も併記して規制の運用を行う。

素材=材質と製造方法を含む。

車両仕様

以下に明記されていないすべての事項については、メーカー出荷時の状態の仕様でなければならない。

同一車種において国内販売車両と輸出専用車両が異なる場合でも、国内販売車両を輸出専用車両の仕様にすることは認められない。または国内販売車両に輸出専用車両の部品を取り付けることも認められない。

1 安全確保のため、改造・変更が義務付けられる事項

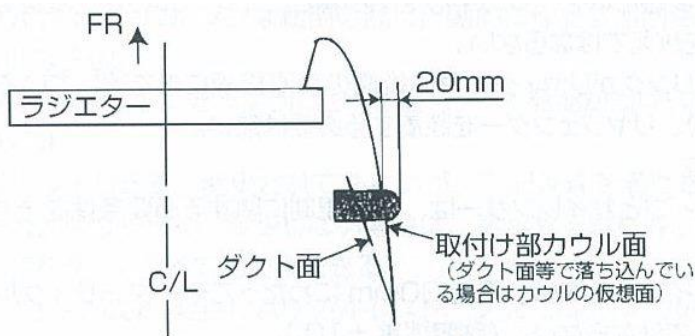
- 1-1 スロットルグリップは、手で握っていない時、自動的に閉じるものでなくてはならない。
- 1-2 キルスイッチは、ハンドルを握ったまま操作できる位置に取付けること。
- 1-3 電動式フェUELポンプがついている車両は、転倒したときにポンプが自動的に停止するための回路遮断システムを備えていなければならない。
- 1-4 クローズドブリーザーシステム
 - 1-4-1 全ての車両はクローズドブリーザーシステムを採用しなければならない。オイルブリーザーラインはエアクリナーボックスまたはエアクリナーボックス及びオイルキャッチタンクに連結され、これに排出される構造となっていること。
 - 1-4-2 エアクリナーボックスで1000ccのオイル受け容量を確保できない場合、適切な材質でできたオイルキャッチタンクを取り付けることとし、合計で1000cc以上を確保していなければならない(エアクリナーボックス単体で1000cc以上確保できる場合は、オイルキャッチタンクの装着は免除される)。
 - 1-4-3 エアクリナーボックスのオイル受け容量は、エアファンネルもしくは吸入口の一番低い所の水平線より下の容量とする。
 - 1-4-4 エアクリナーボックスの下部に排出穴が開いている場合、オイルが受けられるように塞がれていなければならない。
 - 1-4-5 エアクリナーボックス及びオイルキャッチタンクは、競技前に空にしなければならない。
- 2-1 オイルドレーンプラグおよび供給パイプすべてのドレーンプラグはワイヤーロックされなければならない。外部のオイルフィルタースクリューおよびボルトでオイル・キャビティに進入するものは、安全にワイヤーロックしなければならない(例:ドレンボルト、オイルフィルターキャップ、レベルゲージ、オイルフィルター、水冷オイルクーラーボルト等)。ワイヤーロックするための穴あけ加工は認められる。エンジンラッチおよびACGカバーにあるメンテナンス用キャップについては、ワイヤーロックするか接着テープによる脱落防止が推奨される。
- 2-2 燃料タンクブリーザーパイプがついている車両は、ノンリターンバルブを燃料タンクブリーザーパイプに取り付けなくてはならない。これは、適切な材質でできた最低容量250ccのキャッチタンクに放出されるようになっていなくてはならない。

- 2-3 燃料タンクフィルターキャップは閉じた状態で漏れないようになっていなくてはならない。
- 2-4 ラジエターオーバーフローパイプがついている車両は、最低容量 250 cc以上のキャッチタンクを取付けなくてはならない。
- 2-5 リヤスプロケットガード
 - 2-5-1 チェーンとリヤスプロケットの間に、身体の一部が誤って挟まれることのないように、リヤスプロケットガードを取り付けなくてはならない。
 - 2-5-2 そのガードは、スプロケットとドライブチェーンの噛合部をカバーすることとし、その材質は、アルミニウム、頑強なプラスチックまたは樹脂とし、その取り付け方式は、スイングアームにボルトオンまたは溶接し、安易に脱落したりしないよう確実に固定しなければならない。
 - 2-5-3 形状はチェーンとスプロケットの間にライダーの手足が巻き込まれないという目的にかなったもので、かつシャープエッジでないこと。
 - 2-5-4 スイングアームとリヤスプロケットガードを兼ねることは認められる。
 - 2-5-5 リヤスプロケットガードの板厚は最低2mmなければならない。
 - 2-5-6 フロントスプロケットガード
 - 車両公認時のスプロケットガードが装着されていなければならない。
 - 逆シフトにしようとする際、フロントスプロケットガードに干渉する場合は最小限のカットは認められる。
 - 本来の機能が果たせない場合は不可となる。
- 2-6 ハンドルストッパー
 - ライダーの指が挟まれないようにするために、ハンドルを左右いっぱい切ってもハンドルバー(レバーを含む)と燃料タンクの間に最低 30 mmの間隔があるように、ストッパー(ステアリングダンパー以外のもの)を取り付けなくてはならない。ステアリングダンパーのハンドルストッパーとしての使用は認められない。

3 レースのために変更、改造、チューニングが許可される部分

3-1 フレーム

- 3-1-1 リヤサブフレームにボルトオンされたアクセサリーの取り外し
- 3-1-2 ステアリングダンパーおよびフェアリング、シートカウル取り付け目的のためのステーおよびブラケットの追加と穴あけは認められる。
- 3-1-3 全てのフェアリングステーは、部分的に変えたり、交換してもよい。
- 3-1-4 転倒時に車両のダメージを最小限に抑えるためフレームにプロテクティブコーンの取り付けは可。



- 3-1-5 プロテクティブコーンを取り付けた場合、プロテクティブコーンの突き出し量はフェアリングの表面から 20 mm以上突き出してはならない。また、プロテクティブコーンの R は 10R 以上とする。
- 3-1-6 サイドスタンド／メインスタンドのブラケットのカットは許可される。
- 3-2 スタンドブラケット
 - 3-2-1 フロントホイールスタンドを取り付けるためのブラケットはフレーム、エンジンブロックにボルト止めされなければならない。
 - 3-2-2 リヤホイールスタンドのブラケットは、リヤフォーク(スイングアーム)に取り付けるための加工または、ボルト止めが認められる。但し必要以上に長く鋭角なものは安全上使用が認められない場合があるので注意すること。
 - 3-2-3 ブラケットを取り付けするためのフェアリングのカットは認められる。ただし、ブラケットとフェアリングのクリアランスは5mm以上なければならない。

3-3 フロントフォーク

- 3-3-1 フロントフォークのアウトチューブ、インナーチューブは公認車両時の状態に維持されなくてはならない。

アウターチューブの表面塗装の変更は認められる。

- 3-3-2 フロントフォークの内部パーツはバルブ形式を変更しない範囲で、改造または変更する事ができる。
- 3-3-3 フォークキャップは、外部から調節できるように改造、または交換することができる。
- 3-3-4 上部と下部のフォークランプ(三叉、フォークブリッジ)は、公認車両時のままに維持されなくてはならない。
- 3-3-5 ステアリングダンパーを追加する、またはアフターマーケットダンパーに変更することができる。
- 3-3-6 ステアリングダンパーは、ステアリングロック・リミティングデバイスとしての役割を果たしてはならない。
- 3-3-7 車高調整を目的としたフロントフォークの上下の取り付け位置の調整。
- 3-3-8 サスペンションフルードの変更。
- 3-3-9 ダストシールの改造、変更、取り外しを行なうことができる。
- 3-4 リヤフォーク(リヤスイングアーム)**
- 3-4-1 リヤサスペンション・ユニットは変更、または改造することができる。フレームとリヤフォークのアタッチメントは車両公認時の状態に維持されなくてはならない。ただし、シム追加による車高調整は認められる。

〈推奨事項〉

公認車両時のリヤサスペンションを使用する場合の車高調整は以下の調整範囲を守ること。
NEOSTANDARD の車両は、一般公道用車両がベースであり、車種ごとに構造上/安全上の観点から、下記の範囲内にて調整を行なうこと。

銘柄	車種	車高調整方法
ホンダ	VTR250	調整機構なし
	CBR250R	シム追加による手法で5mm以内
カワサキ	Ninja250R/Ninja250/Z250	調整機構なし
ヤマハ	YZF-R25	調整機構なし
KTM	250DUKE/RC250	調整機構なし

※各エントラントがメーカーオプション以外の調整用シムを製作する場合は、その材質・寸法等の仕様について各メーカーの指示に従うこと。

- 3-4-2 リヤサスペンションの(Spring)およびカラーは変更できる。
- 3-4-3 リヤサスペンション・リンケージは、公認車両時の状態に維持されなくてはならない。
- 3-4-4 リヤスプロケットガードの取り付け、および取り付け目的の加工。
- 3-4-5 リヤサスペンションの残ストローク量確認を可能にするためにリヤショックカバーの取り外しは認められる。
- 3-4-6 サスペンションフルードの変更
- 3-5 エキゾーストパイプおよびシステム**
- 3-5-2 エキゾーストシステム
- 3-5-2-1 音量規制値以内であれば、エキゾーストパイプおよびサイレンサーを交換、または改造してもよい。
サイレンサーの数、および配置は公認車両から変更が認められる(例:2into1 から2into2 への変更、左右1本出しから片側2本出しへの変更などは許可される)。
- 3-5-2-2 サイレンサーを変更する場合、ステーの交換および取り付け位置の変更も認められる。
- 3-5-2-3 エキゾーストパイプを交換した場合、遮熱板の追加は許可される。

3-6 ブレーキ

- 3-6-1 前後ブレーキパッドとホースの変更
- 3-6-2 ブレーキホース変更に伴うハンジウボルトの変更
- 3-6-3 ブレーキフルードの変更
- 3-6-4 フロントとリヤのブレーキディスクは変更しても良いが、車両公認時に装着されているキャリパー及びマウンティングに合うものでなければならない。ただし、外径とベンチレーションシステムは本来マニファクチャラーが公認マシン用に製作した状態に維持されなくてはならない。インターナルベンチレイテッド(内側でベンチレーションを行う)ディスクは許可されない。
- 3-6-5 交換されるブレーキディスクの材質は、鉄(SUS 含む)のみ認められる。
- 3-6-6 フロントとリヤブレーキキャリパー(マウント、キャリア、ハンガー)は、車両公認時のものでなければならない。公認車両にABS仕様が設定される場合は、マウントを変更しない範囲でノーマル仕様との互換性が認められる。

- 3-6-7 ブレーキパッドスプリングの取り外しおよび加工は認められない。ブレーキパッド脱落防止のためにβピン付きのパッドピンを使っている場合は、βピンにワイヤーロックをしなければならない。βピンの交換は許可される。
- 3-6-8 ブレーキキャリパー脱落防止のためのワイヤーロックを目的としてキャリパーボルトへの穴あけが認められる。
- 3-6-9 車両公認時においてキャリパー用ラインの分岐点がロワーフォークブリッジより下にある場合であっても、レース出場のためにはロワーフォークブリッジより上に変更しなければならない。
- 3-6-10 フロントとリアのブレーキリザーバータンクステー取り付け位置の変更／追加を認める。
- 3-6-11-1 車両には、他の車両との接触等の場合にブレーキレバーが作動しないようにブレーキレバープロテクションを装備することを義務付けとする。ただし、スロットルグリップの作動に支障がないように注意すること。また、クラッチレバープロテクションの装備も認められる。
- 3-6-11-2 レバープロテクションの最大幅は、取り付け部を含めて左右のグリップラバーエンドから 50mm 以上突出していないこと。形状は自由とするが、鋭利な部分やエッジがない状態で、取り付け方法は方持ちタイプに限定される。レバープロテクションの材質は、樹脂製(ただし、カーボン、ケブラーは禁止)または、アルミニウム製に限定される。

3-7 タイヤ、ホイール

- 3-7-1 スピードメーター駆動部の取り外しとスペーサーの変更
- 3-7-2 タイヤ
 - 3-7-2-1 **タイヤは一般市販ルートで購入できる溝付きタイヤとし、速度記号はH以上とする。**
ただし、タイヤメーカーが速度記号H(210km/h)以上を保証する場合は、この限りではない。
タイヤトレッド主溝の深さは、最低でも 2.5mm でなければならない。
 - 3-7-2-2 レーシングレインタイヤは、EマークまたはDOTマークまたはJISの認定マークの表示がなくても良いが「NOT FOR HIGHWAY USE」または「NOT FOR HIGHWAY SERVICE」と表示されていなければならない。
 - 3-7-2-3 タイヤの追加工(再グルーピング等)は禁止される。
 - 3-7-2-4 摩耗限度を超えたタイヤは使用できない(残溝はインジケーターによる)。
 - 3-7-2-5 タイヤウォーマーの使用を可とする。(もて耐は不可)
 - 3-7-2-6 バイアスタイヤを使用する場合、速度規格 H 以上のタイヤのみ使用が許可される。
- 3-7-3 ホイール
 - レインタイヤ使用可能な九州エンデュランスフェスタのみ変更を認める。
 - (ホイールリムサイズに適合したタイヤを使用出来るよう変更)

3-8 フットレスト・チェンジレバー・ブレーキペダル

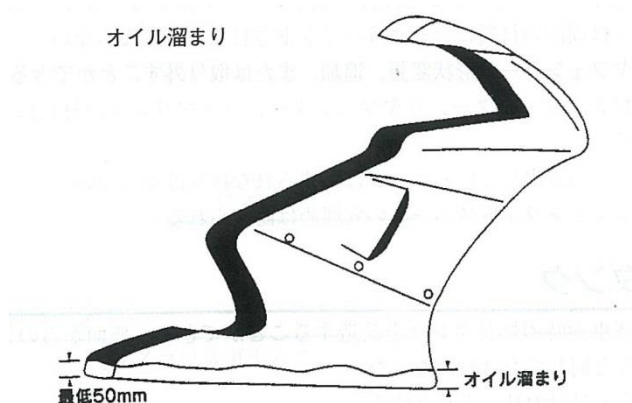
- フットレストは改造・変更されてよいが、下記条件を満たさなければならない。ただし車両公認時から改造・変更しない場合は、突起物を取り外し車検長の許可を得れば、下記仕様を満たさなくても使用できる。
- 3-8-1 ブラケットの改造、変更によりフットレスト／フットコントロールの位置は移動してもよいが、ブラケットは元の取付け位置に固定しなければならない。
- 3-8-2 フットレストの先端は、中空でない一体構造の最低半径8mmの球状でなければならない。
- 3-8-3 フットレストは折りたたみ式でもよいが、この場合は自動的に元の位置に戻る仕組みになっていないといけない。
- 3-8-4 折りたたみ式でないフットレストの先端には、アルミニウム、プラスチック、テフロンあるいはそれと同等の材質でできた先端(プラグ)が固定されなくてはならない(最低半径8mm以上)。

3-9 ハンドルバー、レバー類

- 3-9-1 ハンドルバーの交換および取り付け位置の変更(パイプからセパレートへの変更も認められる)。
 - 3-9-1-1 セパレートハンドルはブラケットとバーが一体式でも別体式でもよい。
 - 3-9-1-2 ハンドルバーの末端が露出している場合は、固形物質を詰めるかゴムまたは、プラスチック素材のものカバーされていなくてはならない。
 - 3-9-1-3 ハンドルバーの最低幅は 450 mmとする。
 - 3-9-1-4 ハンドルバー・クランプは、ハンドルバーが折れやすい部分ができないように、丸みをつけて製作しなくてはならない。
 - 3-9-1-5 軽合金ハンドルバーの溶接による補修は禁止される。
- 3-9-2 ブレーキレバー／クラッチレバー(ホルダーを含む)およびブレーキ／クラッチケーブル／スロットルケーブル

ルの変更は認められる。

- 3-9-3 ブレーキレバーに関しては、調整機構つきのもも認められるが、リモート式への変更は許可されない。
- 3-9-4 ハイスロットルのためのスロットルホルダーの変更スロットルハウジングとスイッチ一体式のものとは別体式のホルダーへの変更も認められる。
- 3-9-5 すべてのハンドルバー・レバー(クラッチ、ブレーキなど)は、原則として先端がボール状(このボールの直径は最低 19 mmとする)となっていないてはならない。このボールの上下の面は平らでもよいが、どのような場合においても先端は丸められなくてはならない(平らな部分の厚みは最低 14 mmとする)。この先端部分は、レバーと完全に一体となっていないてはならない。
- 3-10 ボディーワーク(フェアリング、ウインドスクリーン、エアダクト)**
 - 3-10-1 アフターマーケットのものに変更することができる。外観の変更も認められる。
公認車両にカウルが装備されていない場合はナンバープレートを兼ねたアッパーカウルと、規定のオイル量を保持できるアンダーカウル及びそれらを取り付ける為のステーの追加が認められる。
ただしアッパーとアンダーが別体式カウルを追加する場合は、取り付けはアッパーカウルとアンダーカウルは個々に独立して保持される構造になっていなければならない。アッパーとアンダーがファスナーにて連結されるフルカウルタイプを追加する場合は、アッパーカウルが車体に固定され、アンダーカウルも少なくとも1ヶ所は、車体に固定されなければならない。
 - 3-10-1-2 カーボン、ケブラー材の使用は認められない。
 - 3-10-1-3 フェアリングを交換した場合、フェアリングの吸気口のメッシュフィンが付いてなくても良い。
 - 3-10-1-4 フェアリングとエアボックス間を通るオリジナルのエアダクトは、改造または交換が許可される。カーボン/ケブラー材の使用は禁止される。
 - 3-10-2 取り付けブラケットの改造・変更
 - 3-10-3 ウインドスクリーンエッジ、また、その他のすべてのフェアリングの露出した部分のエッジは丸められていなければならない。
 - 3-10-4 フロントフェンダーはアフターマーケットのものに変更することができる。カーボン/ケブラー材は使用できない。
 - 3-10-5 リヤフェンダーの形状変更、追加・削除することができる。カーボン/ケブラー材の使用は認められない。
 - 3-10-6 フェアリング下部はエンジン破損時にエンジン内のオイルとエンジンクーラント容量の最低半分(最低 2.5 リットル)を保持できる構造とする。フェアリング下部の内側には、オイルを吸収する難燃性の素材が貼られても良い。
 - 3-10-6-1 フェアリング下部の端部は、一番低いところから最低 50 mmの高さまでなければならない(下図参照)。



- 3-10-6-2 フェアリング下部には、直径 20 mm(許容誤差+5mm)の水抜き用の孔を最低1個設けなければならない(孔は2個までとする)。
 - 3-10-6-3 この孔はドライコンディションの時には閉じられ、競技監督がウエットレースを宣言した場合、開けなければならない。
- 3-11 シート・シートカウル**
オプションのシングルシートまたはアフターマーケットのものに変更できる。外観の変更も認められる。
カーボン/ケブラー材の使用は認められない。
 - 3-12 シリンダーおよびシリンダーヘッド**

シリンダーおよびシリンダーヘッドは、公認車両の状態に対して切削、追加、研磨してはならない。
ボルトオンの排気ガス対策用センサー類はシーリングプラグ(ボルト)への変更が許可される(材質はチタン禁止)。カーボン除去のみ認められ、シリンダーヘッドの研磨は一切認められない。

- 3-13 転倒時に地面に接触する恐れのあるオイルを保持する全てのエンジンケース、カバーは樹脂製(FRP またはカーボン、ケブラー、プラスチック、ジュラコン等)の2次カバーによって保護されなければならない。この全ての2次カバーは、厚さ2mm以上とし、強固な接着剤またはボルトにて適切かつ確実に固定されていなければならない。2次カバーの接着性向上のための、必要最低限のエンジンカバーの塗装の剥離は認められる。ただし、フェアリングの延長により接触部がカバーされる場合は2次カバーの取り付けはなくても認められる。

3-14 ラジエーターおよび水温計

- 3-14-1 ラジエーターの交換・サブラジエーターの追加が認められる。
3-14-2 ラジエーターブラケット(ステー)の変更。ただし材質は公認時と同じものか鉄またはアルミニウムとする。
3-14-3 ラジエーターに導風板を取り付けることは認められる(カウル内部形状の変更は可)。
3-14-4 ラジエーターとエキゾーストマニホールドの間に遮蔽板を取り付けることは認められる。
3-14-5 冷却のためのフェアリングへのドリルによる穴あけは認められる(直径10mm以下に限る)。
3-14-6 サーモスタットの交換・取り外しとスペーサーへの変更は認められる。
3-14-7 水温計(センサー含む)の追加および変更

3-15 排気ガス対策部品

- 3-15-1 エンジン内部以外の排気ガス対策装置の取り外し(エンジン外部に装備されたパイプ・チューブ類を取り外し、回路を閉塞すること)。

3-16 クラッチ

クラッチスプリングの変更

3-17 キャブレター

ジェット類、およびニードル類のみ変更が許可される。

- 3-17-1 キャブレターの温水配管の取り外し

3-18 フュエルインジェクション

- 3-18-1 スロットルボディは、公認モデルの標準ユニットでなければならない。
3-18-2 インジェクターは、公認モデルの標準ユニットでなければならない。
年式違いのインジェクターの使用は認める。
3-18-3 エアファンネルの交換は認められないが、公認車両に装備されたクローズドブリーザーシステムを維持した範囲でエアファンネルの改造が認められる。
3-18-4 バタフライの交換・改造は禁止される。バタフライが複数配置されるスロットルボディにおいては、スロットルグリップと連動しないバタフライについては、機械的に固定することが認められる。
3-18-5 フュエルインジェクション・マネージメント・コンピューターアッセンブリーおよびフラッシュ RAM は変更してもよい。
3-18-6 燃料ポンプ、およびプレッシャーレギュレーターは公認時の状態でなければならない。
3-18-7 エレクトリック、またはメカニカル・エンリッチングデバイスは、作動しないようにすることができる。
また、そのためにデバイス本体を取り外すこと、およびそのための変更は許可される。
3-18-8 メカニカル・エンリッチングデバイスの温水配管の取り外しも認められる。

3-19 燃料供給

- 3-19-1 フュエルラインの変更
3-19-2 フュエルベントラインの変更
3-19-3 フュエルフィルターの追加・変更

3-20 ワイヤハーネス

ワイヤーハーネス(スイッチを含む)の改造、変更

3-21 スプロケット／チェーン

フロント(ドライブ)スプロケット、リヤ(ドリブン)プロケット、チェーンの変更は許可される。基本公認車両と同じサイズのものに限定されるが、下記サイズで尚且つ使用条件を満たした製品のみ使用を認める。
また、つなぎ目にはクリップの使用を禁止し、カシメをすること。

※ 428サイズでシールチェーンに限られメーカー指定で400ccまで 単気筒600cc車両まで使用可能なタイプのみ認める。

3-22 エンジンレブリミッター／スピードリミッター

エンジンレブリミッター／スピードリミッター(イグナイター含む)の変更

3-23 点火時期／スパークプラグ

3-23-1 スパークプラグ、プラグキャップの変更

3-23-2 ハイテンションコードの変更

3-23-3 点火時期の調整

3-24 ボルト、ナット類

3-24-1 ボルト、ナット類の変更。ただし同じ材質でなければならない。

3-24-2 フェアリング(シートカウル含む)、ウインドスクリーンの取り付けボルト・ナット類は別の素材のものに変更できる。

3-24-3 ボルト、ナット類はセーフティワイヤーを付けるために穴を開けてもよい。しかし軽量化する改造は認められない。

3-24-4 フェアリングのボルト、ナット類はクイックタイプに変更できる。

3-25 オイルプレッシャースイッチ

オイルプレッシャースイッチはワイヤーロックができるシーリングプラグに変更することができる。

3-26 バッテリー

バッテリーのサイズとタイプは変更することができる。

3-27 エアクリーナー

エアフィルター・エレメントは変更、あるいは取り外すことができる。ラムダクトのないエアクリーナーにおいては、エアクリーナー本体(カバーを含む)を改造または、変更しない範囲で、吸気ダクトの改造および変更、取り外しが許可される。ラムダクトのない車両へのラム圧の追加は許可されない。

3-28 ポジション調整

燃料タンクまたはタンクカバーに、ライディングポジション調整のための最小限度の部品(パッド、樹脂類など)を追加することが認められる。その取り付け方法は、安易に脱落しないように確実に固定しなければならない。部品にはカーボンまたはケブラー材の使用は認められない。

3-29 トランスミッション／ギヤボックス

3-29-1 トランスミッション単体及びアッセンブリーは、同一メーカーの一般生産型車両で使用実績があり、SST250 用公認車両のエンジンに追加工なしで取り付けられ、互換性のあるものは変更、交換が認められる。

3-29-2 ミッション段数の変更も認められるが最大6段までとする。

3-30 クイックシフター

使用が認められる。

4 取り外すことができる部品(アフターマーケット部品との交換は不可)

4-1 計器類と計器用ブラケットおよび関連ケーブル(計器用ブラケットがカウルステーを兼ねている場合はカウルステーと見なし、交換は可。ただしメーターは車両公認時のものでなければならない)。

4-2 ホーン

4-3 ツールボックス

4-6 ハンドル左側のスイッチホルダー

4-7 ラジエターファンと配線

4-8 チェーンカバー

4-9 リヤサブフレームにボルトオンされたアクセサリ

4-10 別体[ボルトオン]のライセンスプレート

4-11 スターターキックアーム

4-12 燃料タンク給油口内部のガソリンノズル対策プレート

5 その他

5-1 チタン合金部品の使用は禁止される(エキゾーストパイプ・サイレンサーおよびサイレンサーステーは除く)。

5-2 エレクトリックスターターは常に正常に作動しなければならない。

5-3 メインフレームとエンジンナンバー

5-3-1 全てのモーターサイクルには、メインフレームに車両認識番号(シャーシナンバー)が刻印または表示されていなくてはならない(スペアフレームの場合は刻印なしの状態での販売証明の提示または、交換前

の刻印のあるフレームを車検にて提示しなければならない。

交換したメインフレームには、主催者が指示した新たな刻印の打ち込み等による識別の管理方法に従わなければならない。

- 5-3-2 全てのモーターサイクルには、クランクケースにエンジン認識番号(エンジンナンバー)が刻印または表示されていなくてはならない。クランクケース交換の場合は刻印なしの状態の販売証明の提示または、交換前の刻印のあるクランクケースを車検にて提示しなければならない。
交換したクランクケースは、主催者が指示した新たなエンジンナンバーの刻印の打ち込みまたはペイントによる管理方法に従わなければならない。
- 5-4 スイングアームの側面にカバーを取り付け広告スペースとして活用することが許可される。材質は樹脂製(FRP または PP で、厚さ1mm~2mm)に限定され、取り付け目的のボルト穴加工は認められる。追加のボルト穴加工の場合は6mmに限定される(既存のボルト穴使用の場合は、サイズは規定されない)。

第3条 車両基本仕様(NEO STANDARD(ネオスタンダード)以外)

(1)材質

- ①フレーム、フロントフォーク、ハンドルバー、スイングアーム、スピンドル、およびホイール・スピンドルにチタニウムを使用することは禁止される。

(2)フレームの定義

- ①フレームとは、エンジンが取り付けられている部分を中心にステアリング取り付け部分とリヤサスペンションの取り付け部分を含む構造全体をいう。
②シートを取り付けるためのサブフレームは、フレーム本体に溶接されている場合はフレームとみなし、ボルトオン(脱着可能)のものはフレームとみなさない。

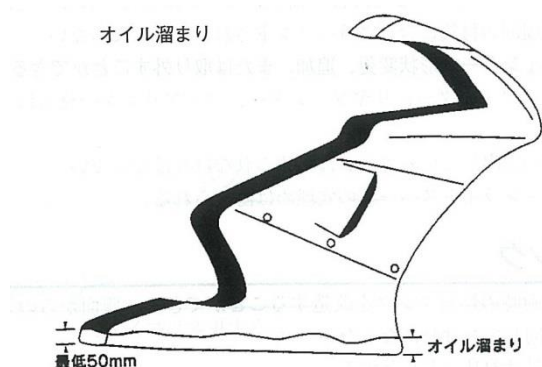
(3)レースのために取り外さなければならない部品

- ①ヘッドライト/テールライト/ウインカー/リフレクター
②ナンバープレートと、リヤフェンダーと別体式の場合のナンバープレートブラケット
③セーフティーバー/センタースタンド/同乗者用フットレスト/クラブレール
④ホーン
⑤その他車検時に安全上取り外しを指示された部品

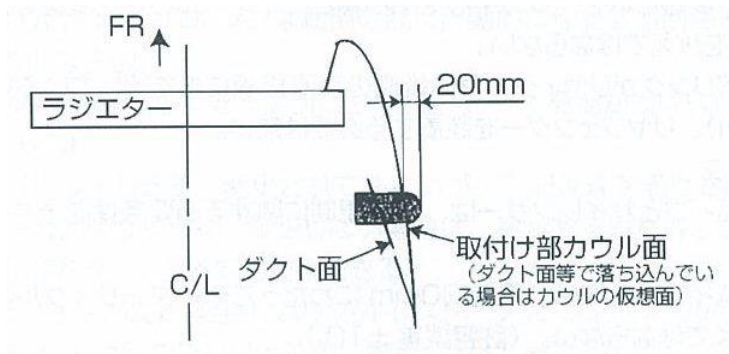
(4)ボディーワーク

- ①ロードレースにおけるモーターサイクルは、荷重がかからない状態において、タイヤ以外のいかなる部分も地面に触れることなく、垂直線から50°の角度に傾斜することができなくてはならない。
②フロントホイールは(タイヤを除く)、フロントフェンダーに隠れる部分を除き、サイドからはっきりと見えなくてはならない。
③カウルのいかなる部分もフロントホイールアクスルから前方100mm を通る垂直線より前にあってはならない。フロントフェンダーはカウルとはみなされない。ただし、メーカー出荷時の状態で基準に合致していない場合は、メーカー出荷時の形状を維持していることを条件に認められる。
④車両のいかなる部分もリヤタイヤの最後端を通る垂直線の後部にあってはならない。ただし、メーカー出荷時の状態で基準に合致していない場合は、メーカー出荷時の形状を維持していることを条件に認められる。
⑤エアフォイル、またはスポイラーは、それがフェアリングまたはシートと一体構造になっている場合に限り取り付けることができる。これは、フェアリングの幅を越えてはならないうえ、ハンドルバーの高さを越えてはならない。
⑥尖っているエッジは、少なくとも半径8mm の丸みを持たせなくてはならない。
⑦ウインドスクリーンの先端と、全てのフェアリングの露出部分の先端は丸められていなくてはならない。
⑧通常のライディングポジションにおいてライダーは後方の両側および上から全体(腕の前部を除く)が視認されなくてはならない。ライダーの顔またはヘルメットとフェアリング(ウインドスクリーン含む)との間の最低スペースは100mm とする。この規則の適用を免れるために透明な材質を使用することは禁止される。
⑨いかなる場合においてもフェアリングの最大幅は600mm を超えてはならない。
⑩ライダーシートの後部の高さは最高150mm とする。この高さは、シートの固いベースの最下部から、ライダー後方のフェアリングの最上部までを測った場合のものである。

- ⑪ハンドルバーの位置がどこにあっても、フェアリングとハンドルバー先端あるいはステアリング・ステム、およびそれに装着されている装備類との間隔は最低20mm なくてはならない。
- ⑫ナンバープレートが固定されている前部の傾斜角度は垂直面から後部へ30° 以上あってはならない。
- ⑬シートまたはその後方にあるいかなる部分(排気系を除く)の幅も450mm 以上あってはならない。
- ⑭燃料タンクのキャップは、燃料タンクの外觀形状からはみ出さないように、また転倒の際に外れることがないように取り付けられなくてはならない。2000年以降に生産された車両のみ適用。
- ⑮エンジンおよびその他すべての電気部品を停止することのできる効果的なイグニッションキルスイッチがハンドルバーのグリップを握った状態で手の届く範囲に取り付けなければならない。
- ⑯全ての4ストローク車両については、エンジンの破損または故障時に、エンジンに使用されるエンジンオイルおよびエンジンクーラント総量の最低半分(最低2リットル)をアンダーカウルで保持できる構造でなければならない。端部の折り返しの高さは最低50mm とする。内部には吸収材および耐火素材が装着されていることが望ましい。
※レース用アンダーカウル以外の場合は汎用アンダートレイの装着でも可。

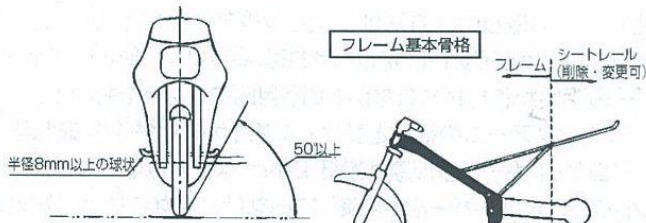
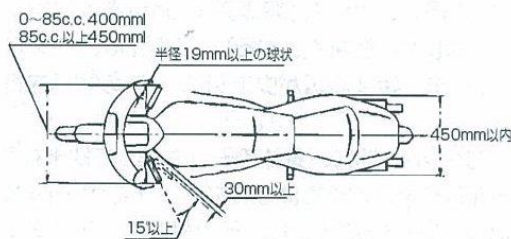
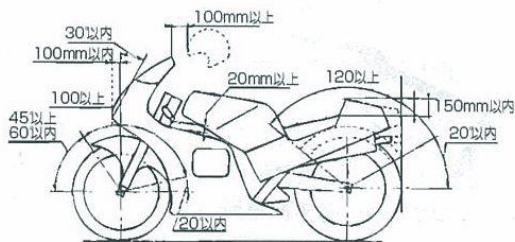


- ⑰アンダーカウルには直径20mm(許容誤差+ 5mm)の水抜き用の孔を最低1個は設けなくてはならない(孔は2個までとする)。この孔は、ドライコンディションの時は閉じられていなければならない、競技監督がウエットレースの宣言を行なった時のみ開けることができる。
- ⑱チェーンとリヤスプロケットの間に、身体の一部が誤って挟まれることのないように、リヤスプロケットガードを取り付けなくてはならない。そのガードは、スプロケットとドライブチェーンの噛合部をカバーすることとし、その材質は、アルミニウム、頑強なプラスチックまたは樹脂とし、その取り付け方法は、スイングアームにボルトオンまたは溶接し、安易に脱落したりしないよう確実に固定しなければならない。形状はチェーンとスプロケットの間にライダーの手足が巻き込まれないという目的にかなったもので、かつシャープエッジでないこと。スイングアームの補強とリヤスプロケットガードを兼ねることは認められない。リヤスプロケットガードの板厚は最低2mm なければならない。
- ⑲車両にはフロントスプロケットガードが装着していなければならない。逆シフトにする際に、フロントスプロケットガードが干渉する場合、最小限のカットが認められる。ただし、本来の機能が果たせなくなるようなカットは認められない。
- ⑳転倒時の車両のダメージを最小限に抑えるためフレームにプロテクティブコーンの取り付けを認める。プロテクティブコーンはフェアリング表面より突き出し量を20mm までとし、先端は半径10mm 以上の曲面で面取りされていなくてはならない。また、プロテクティブコーンにエンジン保護以外の機能を持たせることは禁じられる。



(5)フロントフェンダー、リヤフェンダー

- ①フェアリングがある場合、フェンダーは必要とされない。フェアリングが無い場合にはフェンダーが必要とされる。
- ②フェンダーはタイヤの両側方に張り出していなくてはならない。
- ③フロントフェンダーは、ホイールの周囲を最低 100° に渡ってカバーしていなくてはならない。また、下図記載の角度の範囲内でなければならず、その部分はホイール自体がカバーされてもよい。



※シートサポートはボルトオンの場合にはフレームとみなさない。

- ④フロントフェンダーの前端とホイールの中心を結ぶ線と、ホイールの中心を通る水平線の作り出す角度は 45° と 60° の間でなくてはならない。フェンダーの後端とホイール中心を結ぶ線と、ホイールの中心を通る水平線の作り出す角度は 20° を越えてはならない。
- ⑤リヤフェンダーは、ホイールの周囲を最低 120° に渡ってカバーしていなくてはならない。
- ⑥リヤフェンダー後端とホイールの中心を結ぶ線と、ホイールの中心を通る水平線の作り出す角度は 20° を越えてはならない。
- ⑦シートのフェアリングがリヤタイヤの後側の垂直接線にまで達している場合には(許容誤差 -50mm)、リヤフェンダーを装着する必要は無い。

(6)エキゾーストパイプ

- ①エキゾーストパイプとサイレンサーは、音量規制に関する必要条件を全すべて満たさなくてはならない。
- ②排気ガスは後方に排出しなければならないが、ほこりを立てたり、タイヤやブレーキを汚したり、他のライダーに迷惑をかけるような放出方法であってはならない。
- ③エキゾーストパイプの後端は、リヤタイヤの垂直線より後ろにあってはならない。

(7)ハンドルバー

- ①ハンドルバーの最低幅は450mm とする。
- ②ハンドルバーの最低幅はグリップの外側の先端から、反対側のグリップの外側先端までの距離で測定される。
- ③ハンドルバーの先端が露出される場合は、固形物質を詰めるか、ゴムでカバーされていなければならない。
- ④ハンドルバーの中心線、または中央位置から両側への回転角度は、最低各15° 以上なくてはならない。
- ⑤フェアリングがある場合、ハンドルバーがどの位置にあってもフロントホイールがフェアリングに接触してはならない。
- ⑥ライダーの指が挟まれないようにするために、ハンドルを左右いっぱい切ってもハンドルバー(レバーを含む)と燃料タンクの間で最低30mm の間隔があるように、ストッパー(ステアリングダンパー以外のもの)を取り付けなくてはならない。
- ⑦ハンドルバー・クランプは、ハンドルバーが折れやすい部分ができないように、丸みをつけて製作しなくてはならない。
- ⑧軽合金ハンドルバーの溶接による補修は禁止される。

(8)コントロールレバー

- ①すべてのハンドルバー・レバー類(クラッチ、ブレーキ等)は、原則として端部がボール状(このボールの直径は最低19mm)でなくてはならない。このボールを平たくすることも認められるが、どのような場合も端部は丸くなっていてはならない(この平たくした部分の厚みは最低14mm とする)。レバー端部は、レバーと一体構造に固定されていなくてはならない。
- ②コントロールレバー(フットレバーおよびハンドレバー)は、それぞれ別個のピボットに設けられなくてはならない。
- ③ブレーキレバーがフットレストの軸に設けられる場合、どのような状況においても作動できなくてはならない。例えば、フットレストが曲がった、あるいは変形したというような状況においても作動できなくてはならない。

(9)スロットルグリップ

スロットルグリップは、手を離れた時に自動的に閉じるものでなくてはならない。

(10)フュエルポンプ

- ①電動式フュエルポンプは転倒の際に自動的に作動する回路遮断システムを備えていなければならない。
- ②車検の時にテストできるように回路遮断のテスト機能が設けられなければならない。

(11)フットレスト

- ①フットレストは改造・変更されてもよいが、下記条件を満たさなければならない。ただし車両公認時から改造・変更しない場合は、突起物を取り外し車検長の許可を得れば、下記仕様を満たさなくても使用できる。
- ②ブラケットの改造、変更によりフットレスト/フットコントロールの位置は移動してもよいが、ブラケットは元の取り付け位置に固定しなければならない。
- ③フットレストの先端は、最低半径8mm の中空でない一体構造の球状になっていなければならない。
- ④折りたたみ式の場合は自動的に戻るようになっていなければならない。
- ⑤スチール製フットレストで折りたたみ式でない場合、その先端にはプラスチック、テフロンあるいはそれと同等の材質でできた先端(プラグ)が固定されていなくてはならない。(最低半径8mm)

(12)ブレーキ

- ①すべてのモーターサイクルは最低2つの効果的なブレーキ(各ホイールに1つ)がなくてはならず、これは独立してホイールと同心的に作動しなくてはならない。
- ②車両公認時においてフロントブレーキキャリア用ラインの分岐点がロワーフォークブリッジより下にある場合であっても、ロワーフォークブリッジより上に変更しなければならない。
- ③交換されるブレーキディスクの材質は、鉄素材でなければならない。
- ④車両には、他の車両との接触等の場合にブレーキレバーが作動しないようにブレーキレバープロテクションを装備することを義務付けとする。ただし、スロットルグリップの作動に支障がないように注意すること。また、クラッチレバープロテクションの装備も認められる。
- ⑤レバープロテクションの最大幅は、取り付け部を含めて左右のグリップラバーエンドから 50mm 以上突出していないこと。形状は自由とするが、鋭利な部分やエッジがない状態で、取り付け方法は方持ちタイプに限定される。レバープロテクションの材質は、樹脂製(ただし、カーボン、ケブラーは禁止)または、アルミニウム製に限定される。

(13)スプロケット／チェーン

フロント(ドライブ)スプロケット、リヤ(ドリブン)プロケット、チェーンの変更は許可される。基本公認車両と同じサイズのものに限定されるが、下記サイズで尚且つ使用条件を満たした製品のみ使用を認める。また、つなぎ目にはクリップの使用を禁止し、カシメをすること。

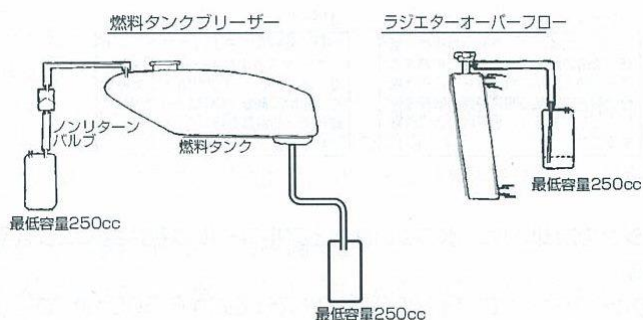
※ 428サイズでシールチェーンに限られメーカー指定で400ccまで 単気筒600cc車両まで使用可能なタイプのみ認める。

(14)ホイール、リム、タイヤ

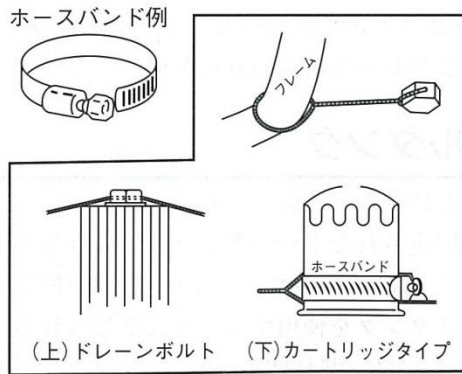
- ①メーカーが出荷した一体構造ホイール(キャスト、モールド、リベット)または従来の脱着式リムに対して、スポーク、バルブまたは安全ボルト以外へはいかなる改造も禁止される。ただし、タイヤがリムから外れることを防ぐために使用される、テンションスクリューは例外とする。
- ②**タイヤは一般市販ルートで購入できる溝付きタイヤとし、速度記号はH以上とする。**
ただし、タイヤメーカーが速度記号H(210km/h)以上を保証する場合は、この限りではない。
タイヤトレッド主溝の深さは、最低でも 2.5mmでなければならない。
- ③レーシングレインタイヤは、EマークまたはDOTマークまたはJISの認定マークの表示がなくても良いが「NOT FOR HIGHWAY USE」または「NOT FOR HIGHWAY SERVICE」と表示されていなければならない。
- ④タイヤへの追加工(再グルーピング等)は禁止される。
- ⑤タイヤウオーマーの使用を可とする。(もて耐は不可)
- ⑥カーボン製ホイールの使用は許可されない。

(15)フューエルタンク、オイルタンク、リザーバータンク

- ①燃料タンクの最大容量は18リットル以下とする。(純正無改造のタンクであってもこの容量を超えてはならない)
- ②燃料は、マシンにしっかりと固定された1つのタンク内に入れるものとする。
- ③シートタンクおよび補助タンクは禁止される。給油のために容易に脱着できる取り替えタンクを使用することは厳禁される。
- ④燃料タンクの材質は、金属製のものとする。カーボンファイバー、アラミド・ファイバー、またはファイバーグラスの材質の使用は許可されない。ただし、車輛公認時もしくは工場出荷時に装着されている金属以外のタンクについては使用が認められる。
- ⑤加工されたタンクには、防爆材を完全に充填すること。
- ⑥**燃料タンクブリーザーパイプには、ノンリターンバルブを取り付けなくてはならない。**
これは、適切な耐油性のある材質でできた、最低容量250cc のキャッチタンクに放出されるようになっていなくてはならない。

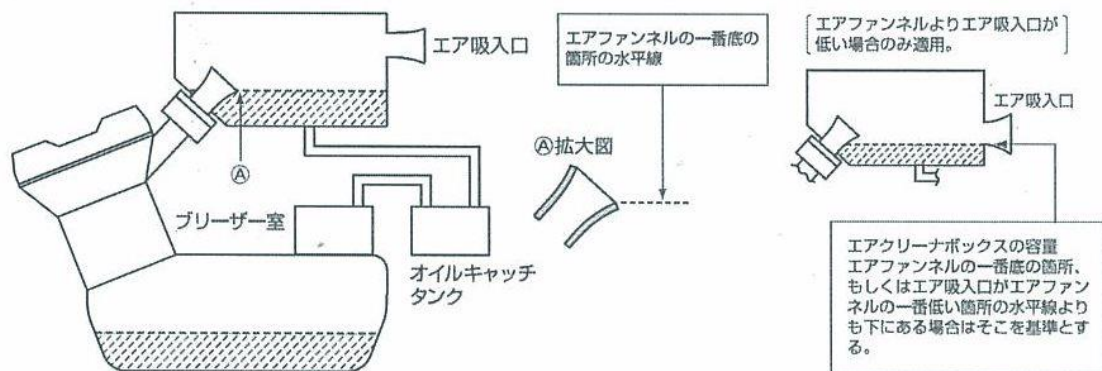


- ⑦燃料タンクフィルターキャップおよびオイルフィルターキャップは、閉じた状態で漏れないようになっていなくてはならない。さらにこれらはいかなる場合においても誤って開くことのないように完全にロックされていなくてはならない。
- ⑧全てのドレーンプラグはワイヤーロックしなければならない。外部オイルフィルタースクリューおよびオイルフィルターボルトでオイルパンに進入するもの、オイルクーラー、フロントフォークドレンボルト等のオイル供給パイプについても全て安全にワイヤーロックされていなくてはならない。



- ⑨全ての車両はクローズドブリーザーシステムを採用しなければならない。オイルブリーザーラインはエアクリーナーボックスまたはエアクリーナーボックスおよびオイルキャッチタンクに連結され、これに排出される構造となっていること。ただし、車両の構造上クローズドブリーザーシステムを採用できない場合は、事前に事務局に申し出ることにより、別途協議の上、調整を行う場合がある。
- ⑩エアクリーナーボックスで1000 ccを確保されない場合、耐油・耐熱性の材質でできたオイルキャッチタンクを取り付けることとし、合計で1000 cc以上を確保していなければならない。(エアクリーナーボックス単体で1000cc 以上確保できる場合は、オイルキャッチタンクの装着は免除される)
- ⑪オイルブリーザータンクとして認められるエアクリーナーボックスの容量は、エアファンネルもしくは吸入口の一番低い所の水平線より下の容量とする。
- ⑫エアクリーナーボックスの下部に排出穴が開いている場合、オイルが受けられるように塞がれていなければならない。
- ⑬エアクリーナーボックスおよびオイルキャッチタンクは、競技前に空にしなければならない。
- ⑭ブリーザーシステムのパイプ類の締め付けは、金属製バンドを使用すること。
- ⑮ブリーザーシステムのパイプ類は、耐油性のある素材であること。

4ストロークエンジンのブリーザーシステム



(16)冷却水

水冷エンジンの冷却水は、水あるいは水とアルコールの混合物に限られる。

(17)音量規制

ピストンスピード11m/secで測って105dB/Aまでとする。レース終了後は3dB/Aの許容範囲が認められる。音量測定は下記固定回転数を使用することもできる。

- ①音量測定は、下記固定回転数方式が適用される。エンジン型式および排気量ごとに、エンジンストロークはほぼ同等と見なされるので、測定は下記固定回転数にて実施する。(簡易的測定方法)

単気筒	2気筒	4気筒
6, 000RPM	7, 500RPM	10, 500RPM

- ②サイレンサーが1本を超える場合の音量計測は、各エキゾーストパイプの先端で測定される。
- ③音量測定は、走行時と同じモードで測定される。

スイッチ等のモード切替が可能な車両は、すべてのモードで測定を行う場合がある。音量は全てのモードで音量規定値に合致していなければならない。

- ④規制値をオーバーしているマシンは、レース前車検において再度測定を受けることができる。
- ⑤周辺の音量は、モーターサイクルから半径5m以内において90dB/Aまでとする。
- ⑥音量測定は気温20°を基準とする。気温10°以下の場合許容誤差+ 1dB/A が認められる。気温0°以下の場合許容誤差+ 2dB/A が認められる。
- ⑦メーターの読み方は常に小数点以下を切り捨てとする(105. 9dB/A=105dB/A)。
- ⑧音量測定方法で、ここに記載されていない項目はFIM 規則による。

(18)テレメトリー

- ①動いているモーターサイクルへ情報を伝える、または動いているモーターサイクルから情報を得ることは禁止される。
- ②マシンには、公式シングナリング・デバイスの搭載が必要とされる可能性もある。自動ラップ計時デバイスは“テレメトリー”とはみなされない。
- ③自動ラップ計時デバイスは、公式計時方式、および装備を妨げてはならない。

第4条 自動計測装置(トランスポンダー)

- (1)参加者は車検時までには車両に主催者が用意する自動計測装置を取り付けなければならない。取り付けを拒否した場合、当該車両およびライダーは、出走を認められない。
- (2)自動計測装置の配付は、選手受付時に行い、返却については各セッション終了後2時間以内とする。万一破損・紛失した場合、1個につき65,000 円が主催者より請求される。
- (3)参加者は、主催者が用意する自動計測装置の代わりに、自身で所有する「Mylaps (旧AMB)社製 TranX260・TranXPRO・X2」(通称:マイポンダー)を使用することができる。ただし、使用する際は以下の項目を遵守すること。

【予告事項】2025年よりマイポンダーをお持ちでない場合、別途レンタルポンダー代(税込3,000円/戦)が必要となります。

- ①参加受付の際に使用申請を行うこと。
- ②計時長が判断し、競技役員より指示された場合は、直ちに主催者の用意する自動計測装置に付け替えること。

(4)取り付け方法および箇所について

- ①自動計測装置専用ホルダーを指定の場所にタイラップ等で確実に固定すること。
 - ②地面から60cm 以内で、熱や振動の受けにくい位置とする。
- ※取り付け位置、方法のミスにより、タイム計測が出来ない場合があるので注意すること。

第5条 燃料規定

- (1)使用する燃料は、SPA直入内給油所で販売されるガソリンを使用すること。
- (2)燃料にはオクタン価を高めたり燃料の性質を変えるような装置を取り付けたり添加剤を混入してはならない。
- (3)燃料を故意に冷却する行為は禁止する。

第6条 本規則の解釈

本規則の解釈について、質疑・混乱が生じた場合各競技会の審査委員会の決定を最終のものとする。

以上

九州エンデュランスフェスタ 大会事務局